

Потолочные осевые вентиляторы (дестратификаторы) AXIA DES (O.ERRE)



Потолочные осевые вентиляторы (дестратификаторы) AXIA DES предназначены для создания подвижности воздуха и уменьшения его температурного расслоения в помещениях с высокими потолками, таких как, спортивных залы, торговые комплексы, вокзалы, склады, ангары, производственные цеха и т.п. Применение дестратификаторов AXIA DES позволяет существенно снизить затраты на обогрев помещения за счет подачи скапливающегося под потолком теплого воздуха в рабочую зону.

Вентиляторы собраны в прочном стальном корпусе, оснащены решёткой с лопастями, обеспечивающими оптимальное перемешивание воздушных масс. AXIA DES комплектуются встроенным термостатом для автоматического управления работой оборудования в зависимости от температуры воздуха. Степень защиты вентилятора IP 55.

Установка

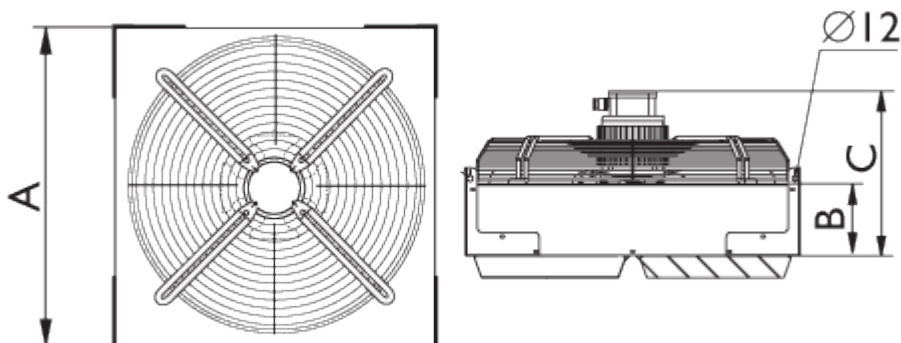
Вентиляторы должны устанавливаться горизонтально.

Регулирование

Регулирование скорости вентиляторов осуществляется с помощью пятиступенчатого регулятора скорости.

Защита

Все двигатели оснащены встроенной защитой от перегрузки. При срабатывании защиты питание двигателей отключается.

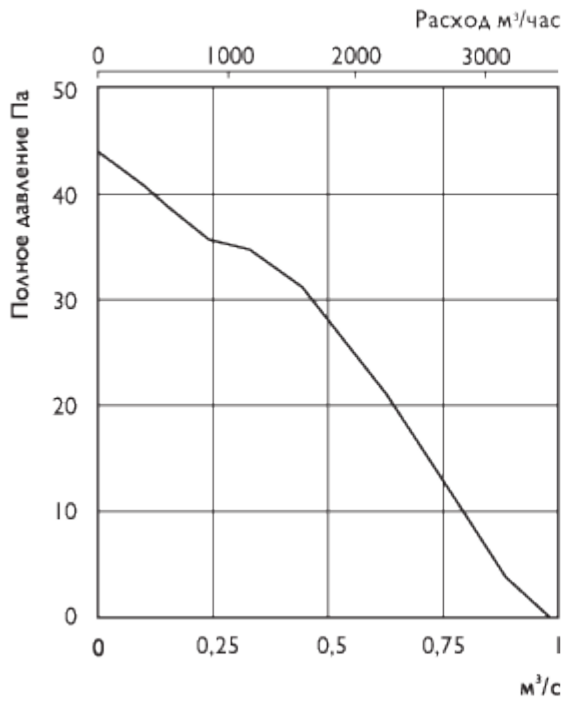


Технические характеристики

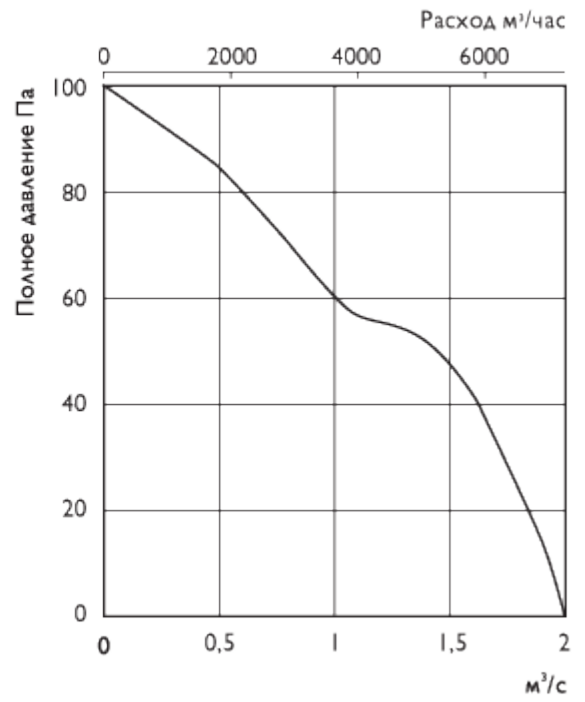
Тип вентилятора	Напр. питания, В/Гц	Потреб. мощн., Вт	Ток, А	Частота вращ., об/мин	Уровень шума, дБ(А)*	Размеры, мм			Вес, кг	Схема эл. подкл.
						А	В	С		
AXIA DES 450 6M	230/50	55	0,6	900	58	550	150	315	14	22
AXIA DES 600 6M	230/50	210	1,5	900	59	700	150	345	24	22
AXIA DES 710 6M	230/50	750	4,0	900	60	800	200	385	36	22

* Уровень шума измерен на расстоянии 2 м.

AXIA DES 450 6M



AXIA DES 600 6M



AXIA DES 710 6M

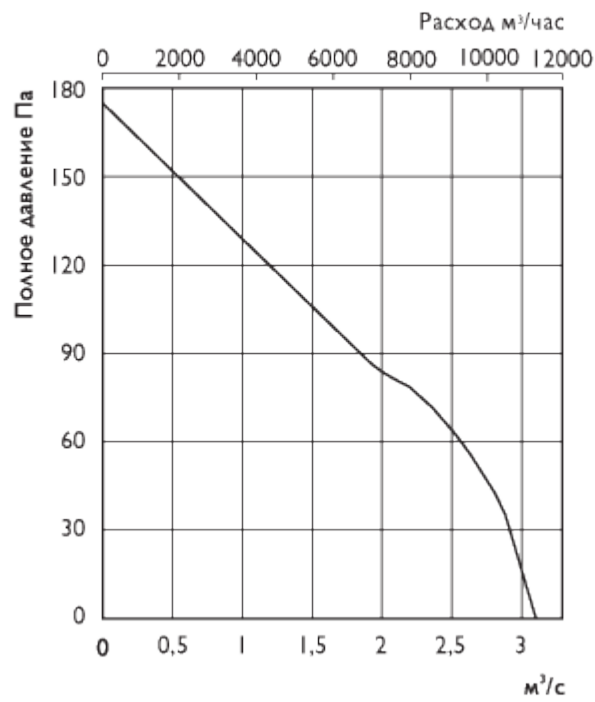


Схема подключения

Схема №22
~ 230 В, 1 фаза

