

ЛАМПЫ СВЕТОДИОДНЫЕ ФИЛАМЕНТНЫЕ

Лампы светодиодные филаментные (СДФ) – новое поколение светодиодных ламп.

Лампы предназначены для целей общего и локального освещения, декоративного и аварийного освещения.

Лампы имеют стандартные цоколи и предназначены специально для прямой замены стандартных ламп накаливания общего назначения, компактных люминесцентных ламп.

Преимуществом светодиодных ламп является:

Экономия электроэнергии до 90%;

- Срок службы 30 000 часов;
- Гарантийный срок службы – 2 года;
- Оптимальный для здоровья коэффициент пульсации светового потока – не более 0,2%;
- Теплый свет, приближенный к естественному солнечному свету (цветовая температура 2700K);
- Практически не выделяет тепло;
- Экологическая и противопожарная безопасность;
- Высокая надежность и стабильность эксплуатационных свойств в течение всего срока службы;
- Высокая механическая прочность и виброустойчивость;
- Геометрические параметры и присоединительные размеры полностью повторяют традиционную лампу накаливания (колба А60, цоколь E27);
- Мгновенное зажигание.

Класс энергетической эффективности А

Лампы изготавливаются по ТУ 3460-001-99981859-2015

Тип лампы	Напряжение, В	Мощность, Вт	Световой поток, лм	Цветовая температура, К	Индекс цветопередачи, Ra, не менее	Размеры, мм		Тип цоколя	Рисунок
						L	D		
СДФ-2	220	2	230	2700	80	109	60	E27	1
СДФ-4	220	4	440	2700	80	109	60	E27	1
СДФ-6	220	6	710	2700	80	109	60	E27	1
СДФ-8	220	8	850	2700	80	109	60	E27	1

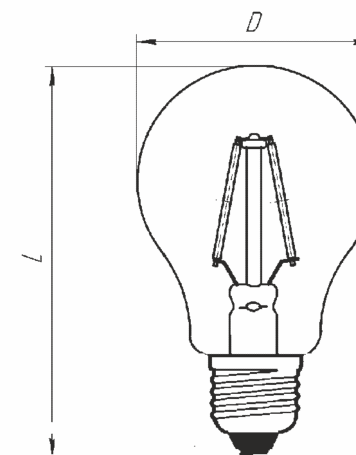


Рис. 1

РЕКОМЕНДАЦИИ ПО ЭКСПЛУАТАЦИИ

Лампы светодиодные филаментные предназначены для эксплуатации от сети переменного тока с номинальным напряжением 220 В и частотой 50 Гц.

Лампы рассчитаны для эксплуатации при температуре окружающей среды от минус 40°C (в закрытых светильниках) до 40°C

Положение горения ламп при эксплуатации – произвольное.

Вышедшие из строя или отработавшие свой срок службы лампы не требуют утилизации.

Характеристики упакованных ламп

Тип лампы	Количество ламп в упаковке, шт.	Вес брутто, кг, не более	Габариты упаковки (LxBxH), мм
СДФ-2	50	3,0	325x325x225
СДФ-4	50	3,0	325x325x225
СДФ-6	50	3,0	325x325x225
СДФ-8	50	3,0	325x325x225